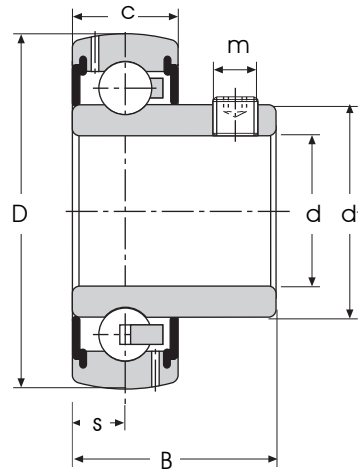


Ball Bearing

Series SB
with Grubscrew fixing



Ref	Dimensions in mm							Load Rating kN		Weight kg
	d	D	B	C	d ₁	s	m	c	c ₀	
SB 202	15	40	22	12	24,2	6,0	M 5 x 0,8	9,55	4,75	0,13
SB 203	17	40	22	12	24,2	6,0	M 5 x 0,8	9,55	4,75	0,12
SB 204	20	47	25	14	28,5	7,0	M 6 x 1	12,8	6,6	0,15
SB 205	25	52	27	15	34,0	7,5	M 6 x 1	14,0	7,8	0,18
SB 206	30	62	30	16	40,5	8,0	M 6 x 1	19,5	11,3	0,27
SB 207	35	72	32	17	47,0	8,5	M 8 x 1	25,5	15,3	0,42
SB 208	40	80	34	18	53,0	9,0	M 8 x 1	32,5	19,8	0,60
SB 209	45	85	41,2	19	56,6	10,2	M 8 x 1	32,5	20,4	0,60
SB 210	50	90	43,5	20	62,5	10,9	M 10 x 1	35,0	23,2	0,80
SB 212	60	110	47,0	24	76,0	13,0	M 10 x 1	52,0	36,0	1,07